

Produkt: **KLUDI E2 Waschtisch-Einhandmischer mit Ablaufgarnitur G1 ¼ DN 15**

Artikel-Nr.: **492950575**

Artikeltext

Waschtisch-Einhandmischer DN 15
 Einlochmontage
 geschlossener Hebel
 Keramik-Kartusche
 PCA Strahlregler M 24 x 1
 Durchfluss 6 l/min. bei 3 bar
 flexible Anschlüsse G 3/8
 Schnell-Montagesystem
 mit Ablaufgarnitur G1 ¼

Oberfläche:
 05 chrom

Produktabbildung

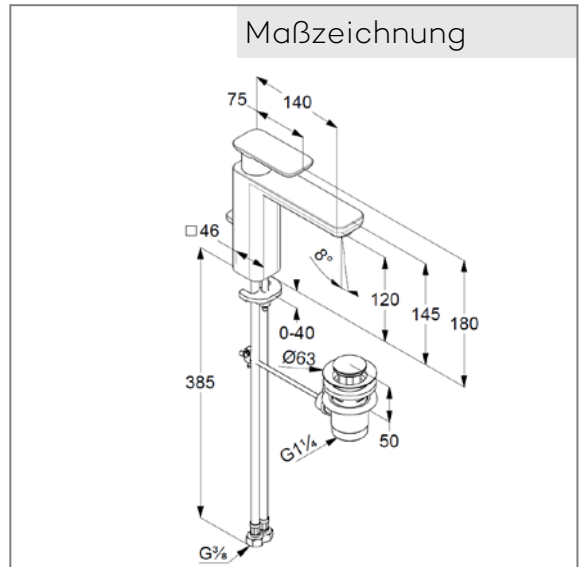


Ausschreibungstext

Einlochwaschtischarmatur, Hersteller KLUDI GmbH & Co. KG
 KLUDI E2 Art. Nr. 492950575

Ausführung wie folgt: Waschtisch-Einhandmischer DN 15 / PN 10,
 aus Messing verchromt, geschlossener Hebel aus Metall ver-
 chromt, Keramik-Kartusche K-28, PCA Strahlregler M 24 x 1,
 Durchflussmenge 6 l/min bei 3,0 bar, flexible Anschlüsse G 3/8 mit
 Metallummantelung mit DVGW / W270 Zulassung, Schnell-
 Montagesystem und Ablaufgarnitur G1 ¼,
 Abmessungen: Höhe gesamt: 180 mm, Auslaufhöhe: 145 mm, Aus-
 ladung: 140 mm
 Hebellänge: 75 mm

Maßzeichnung



Durchflussdiagramm

