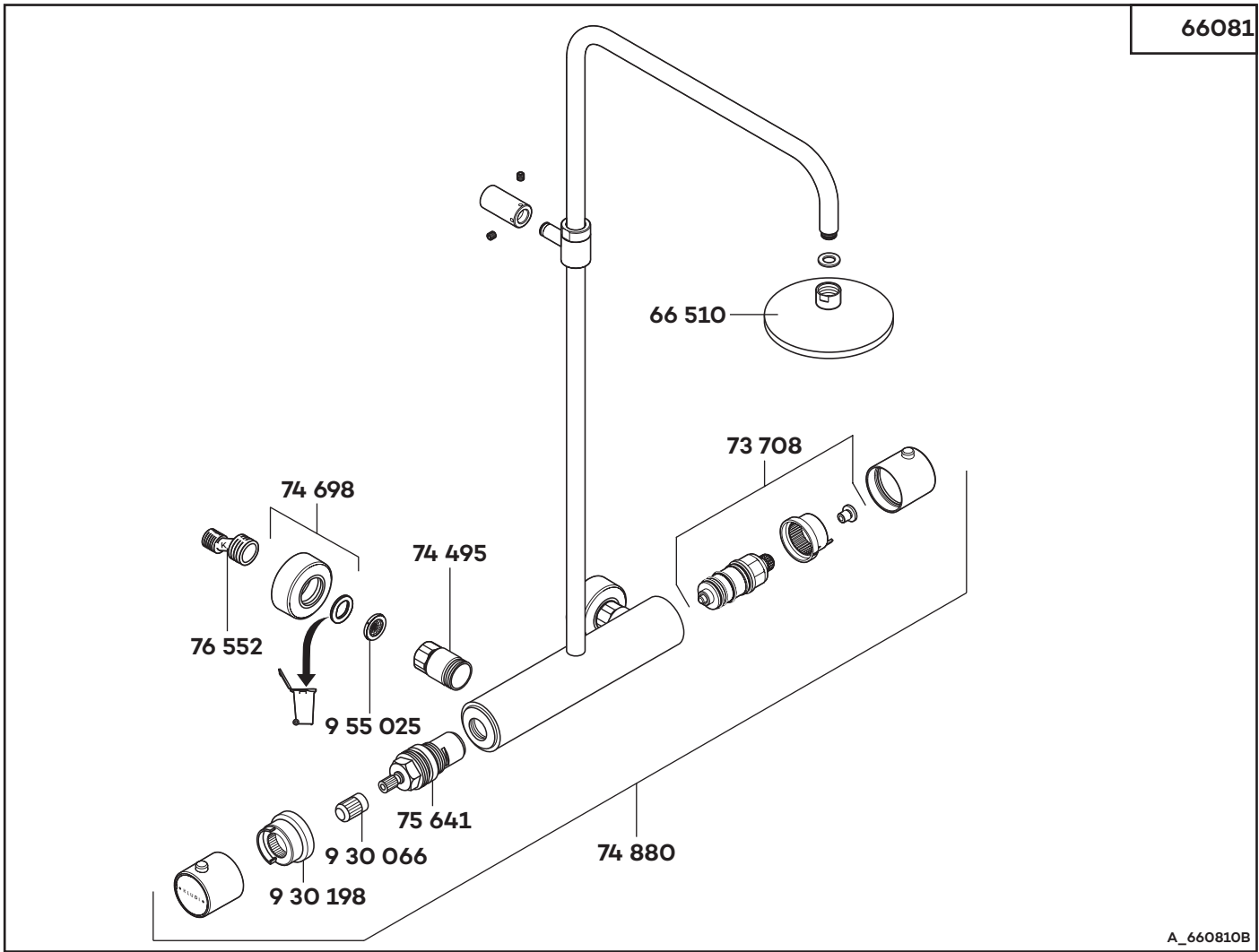


66081



A_660810B

66081	MONO SHOWER SYSTEM DN 15	shower mixer DN 15	douchemengkraan 1/2"
66 510	Kopfbrause	headshower	hoofddouche
73 708	Temperaturregeleinheit	temperature control valve	temperatuurregeleenheid
74 495	Wandarmaturanschluss	wall-fitting connection	wandmengkraan aansluiting
74 698	Rosette	wall flange	rozet
74 880	Griffset	handle set	grepenet
75 641	Keramik-Oberteil G 1/2, 180°	ceramic headpart G 1/2, 180°	keramisch bovendeel G 1/2, 180°
76 552	S-Anschluss	S union	S-koppeling
930 066	Riefenadapter	rilled adapter	adaptor met groef
930 198	Justierbuchse	sleeve	blokkeringshuls
955 025	Schmutzfangsieb	dirt-catcher sieve	vuilvangzeef